

Ovation 28 ИНКУБАТОР
ADVANCE

РУКОВОДСТВО ПО ЭКСПЛУАТАЦИИ

Brinsea
Incubation Specialists





Перед началом эксплуатации прочтите инструкции!



Прибор не накрывать!

Эксплуатация поврежденных приборов запрещена.

Прибор со шнуром питания должен быть установлен в закрытом помещении, где отсутствуют брызги воды или высокая влажность, на участке, защищенном от животных или вне пределов их досягаемости.

Ремонтами должны заниматься только лица с соответствующей квалификацией и подготовкой.

Запрещается привлекать к эксплуатации, чистке или техническому обслуживанию прибора без надзора детей, лиц с ограниченными физическими, сенсорными или умственными возможностями, а также лиц с недостаточным опытом и знаниями. Детям запрещается играть с прибором.

На время чистки инкубатор необходимо отключать от сети питания. Все электрические компоненты прибора должны быть сухими.

Чтобы добиться наилучших результатов, просим внимательно прочитать эти инструкции перед установкой вашего инкубатора и сохранить их в надежном месте для дальнейшего использования.

В этот документ включены рекомендуемые процедуры для успешного вылупления, однако инкубация включает в себя контроль и управление большим количеством факторов, и в определенных обстоятельствах вам могут понадобиться другие процедуры.

Чтобы получить более подробную информацию по всем вопросам инкубации яиц, включая полезные советы для достижения наилучших результатов, посетите наш веб-сайт www.brinsea.co.uk.

Конструкция этого инкубатора позволяет изменять условия инкубации, подстраивая их под самые разные виды птиц в разных условиях окружающей среды, однако специальные установки для каждой отдельной ситуации не входят в объем этих инструкций.

Чтобы получить дополнительную информацию об инкубации и вылуплении, загрузите наше БЕСПЛАТНОЕ Руководство по инкубации по ссылке www.brinsea.co.uk/incubationhandbook; серия книг с конкретными рекомендациями по разным видам размещена по адресу: www.brinsea.co.uk/books.

Для регистрации вашего нового продукта Brinsea, в течение 30 дней от даты покупки зайдите на веб-сайт www.brinsea.co.uk и на домашней странице перейдите по соответствующей ссылке, чтобы получить бесплатную гарантию на 3 года. Подпишитесь на газету Brinsea Newsletter, чтобы получать самые свежие новости и информацию.

Укажите серийный номер вашего прибора: _____

| | | |
|-----------|--|-----------|
| 1 | Установка инкубатора | - |
| | Распаковка | 4 |
| | Проверка комплектности | 5 |
| | Сборка | 6 |
| | Размещение и подключение | 9 |
| 2 | Описание продукта – Функциональные части инкубатора | 10 |
| 3 | Установки – Меню управления | 11 |
| 4 | Дисплей | 12 |
| 5 | Температура | 14 |
| 6 | Влажность и вентиляция | 15 |
| 7 | Закладка яиц | 17 |
| 8 | Периодическое охлаждение при инкубации | 18 |
| 9 | Вылупление и чистка | 19 |
| 10 | Технические характеристики | 20 |

РАСПАКОВКА

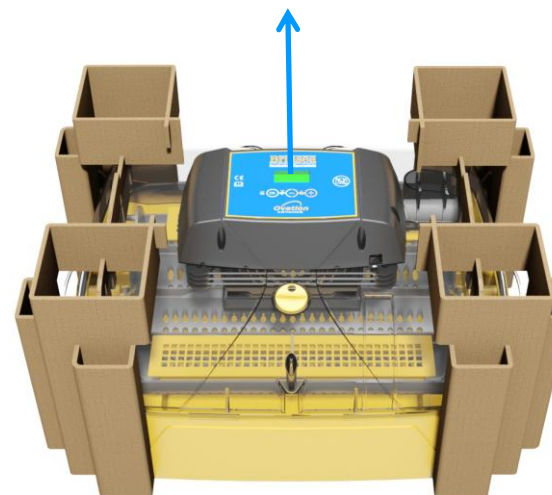
Инкубатор поставляется в защитной упаковке. Снимите всю упаковочную ленту, обвязку и бумагу с инкубатора и его компонентов. Сохраните картонный короб и упаковочный материал, чтобы при необходимости повторно упаковать инкубатор.

1: Снимите упаковку и поднимите крышку инкубатора.

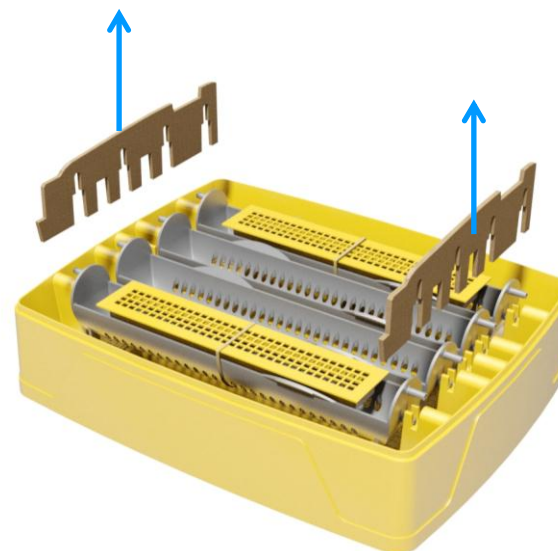
2: Вытяните из инкубатора упаковочные картонные вставки и резинки.

3: Проверьте, соответствуют ли параметры вашей электросети требованиям, указанным на инкубаторе (на этикетке с техническими данными на внутренней поверхности прозрачной крышки).

1.



2.



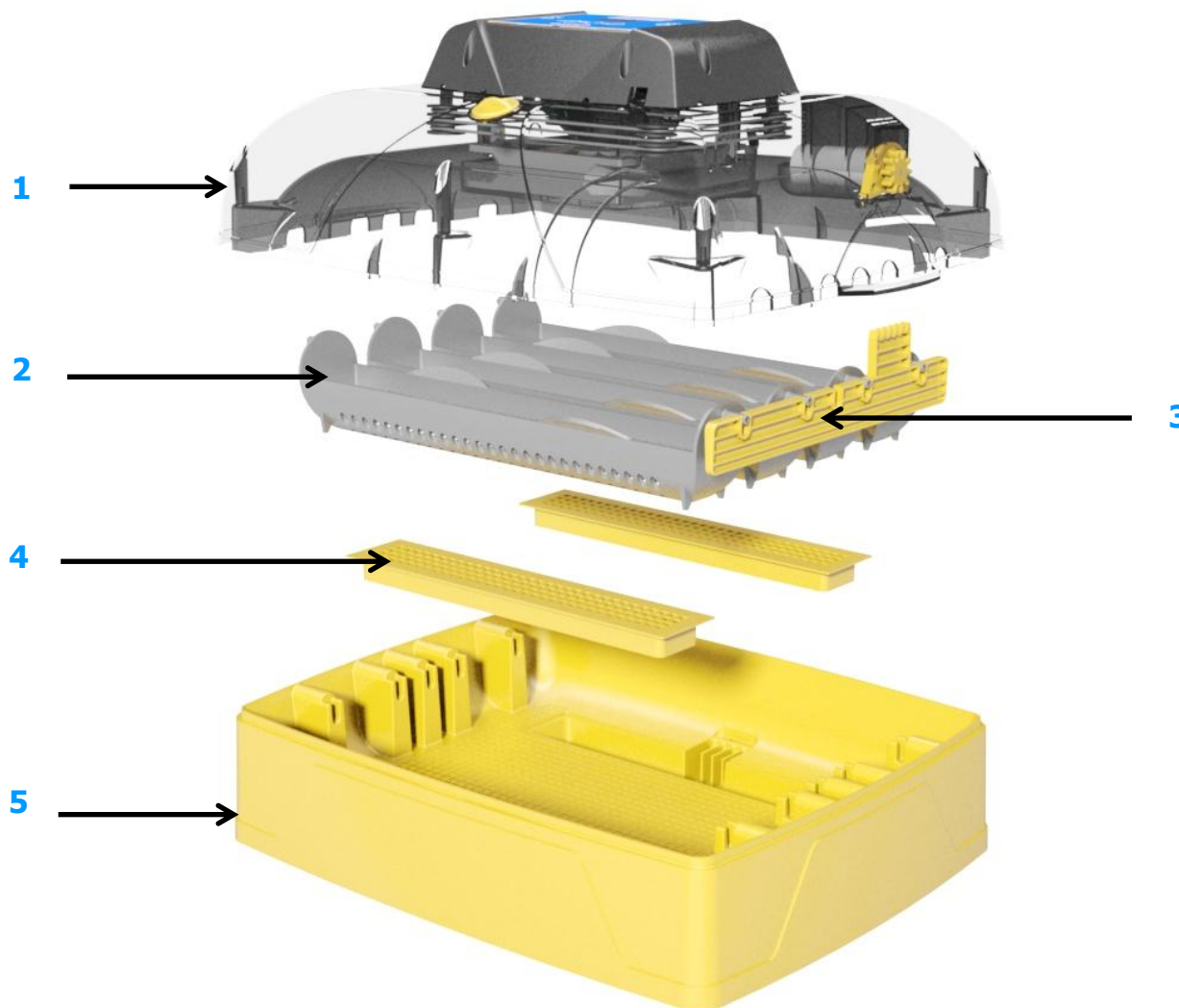
Ovation 28 ADVANCE

1 УСТАНОВКА ИНКУБАТОРА

ПРОВЕРКА КОМПЛЕКТНОСТИ

На рисунке изображены все компоненты инкубатора, входящие в поставку. Убедитесь, что вы получили правильное количество каждого наименования. Если какой-либо компонент поврежден или отсутствует, просим связаться с вашим продавцом или представителем Brinsea Products (по адресу, указанному в конце документа). **Эксплуатация поврежденных приборов запрещена.**

- 1:** Крышка
- 2:** Лотки для яиц (4)
- 3:** Поворотная планка
- 4:** Крышки поддонов для воды (2)
- 5:** Основание



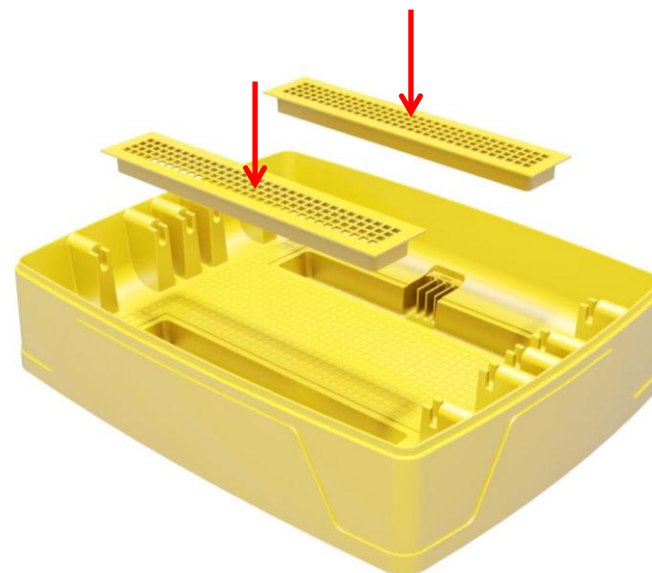
СБОРКА

1: Установите крышки поддонов для воды на соответствующие им уступы в основании.

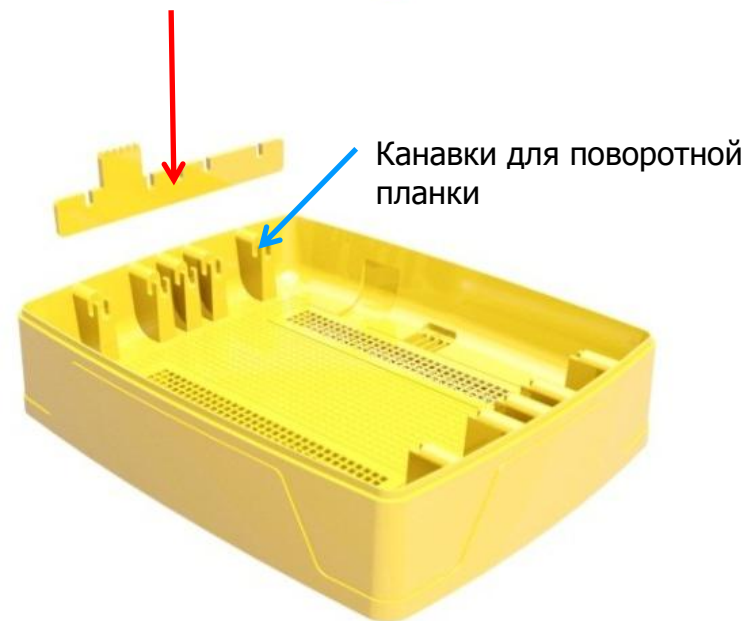
Рекомендации по уровням влажности см. в разделе 6.

2: Вставьте поворотную планку в предусмотренные для нее канавки и проверьте, чтобы она была установлена гладкой стороной внутрь.

1.



2.

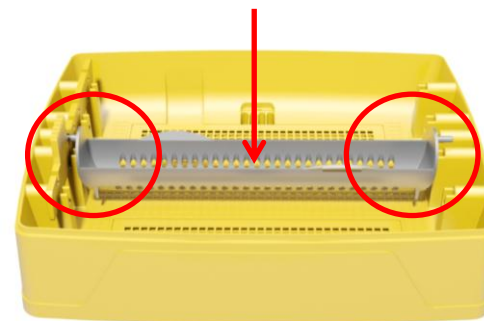


СБОРКА

3: Вставьте лотки для яиц в опорные проушины. Необходимо, чтобы оси качания лотков вошли в соответствующие канавки.

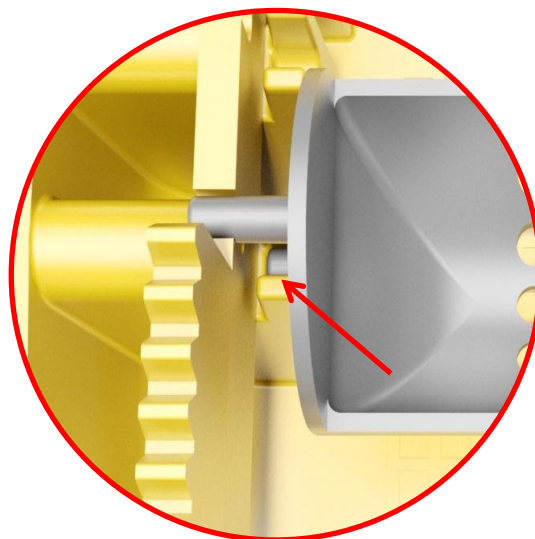
3.

Деталь А

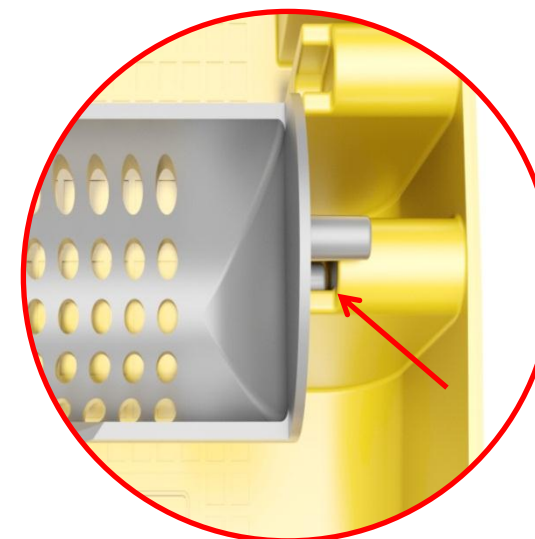


Деталь Б

Деталь А

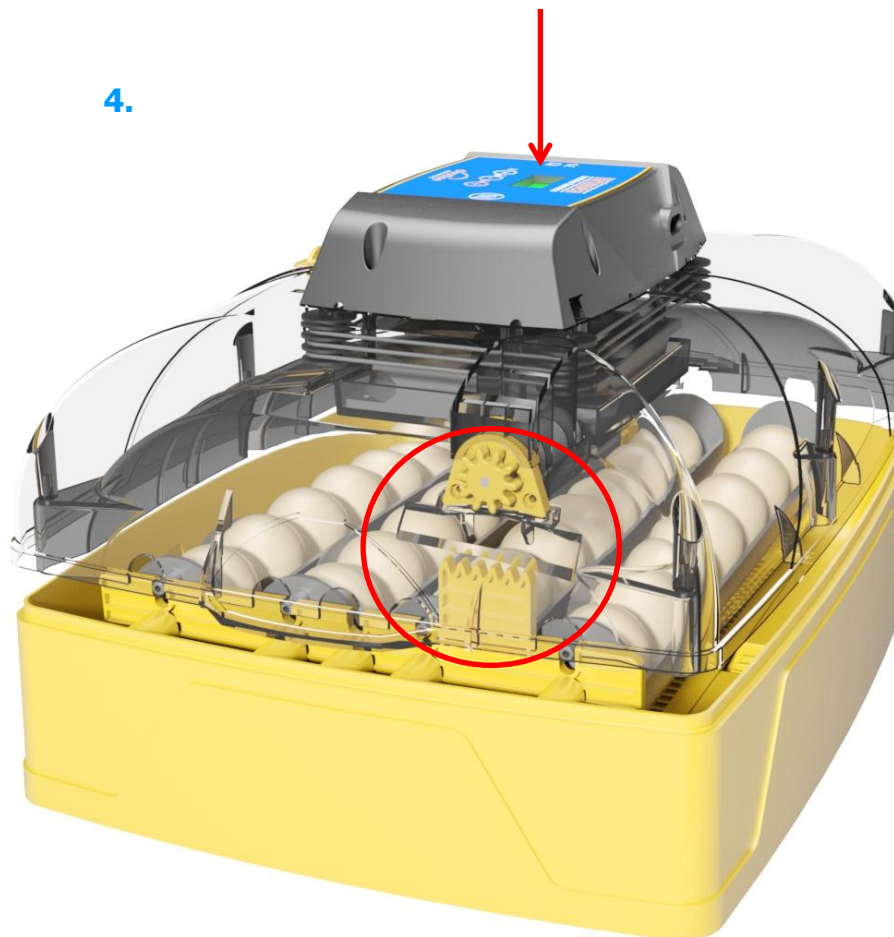


Деталь Б



СБОРКА

4: Установите крышку инкубатора на основание правильной стороной. Двигатель поворота яиц должен находиться над поворотной планкой. Проверьте по всему периметру, правильно ли крышка посажена на край основания.



РАЗМЕЩЕНИЕ И ПОДКЛЮЧЕНИЕ

Ваш инкубатор будет демонстрировать наилучшие результаты при установке в отапливаемом помещении без резких перепадов температуры и с хорошей вентиляцией; особенно это актуально, если одновременно используется несколько инкубаторов.

Позаботьтесь, чтобы в холодные ночи температура в помещении сильно не понижалась. В идеальном случае температура в помещении должна поддерживаться на уровне от 20 до 25 °C (от 68 до 77 °F). Ни при каких обстоятельствах не допускайте падения комнатной температуры ниже 15 °C (59 °F).

Проконтролируйте, чтобы инкубатор не подвергался воздействию прямых солнечных лучей и эксплуатировался на горизонтальной ровной рабочей поверхности или на столе, а не на полу. Поверхность, на которой эксплуатируется инкубатор, должна быть водостойкой.

Подключите сетевой шнур в гнездо на крышке инкубатора. Проверьте, чтобы разъем полностью вошел в гнездо.

1.

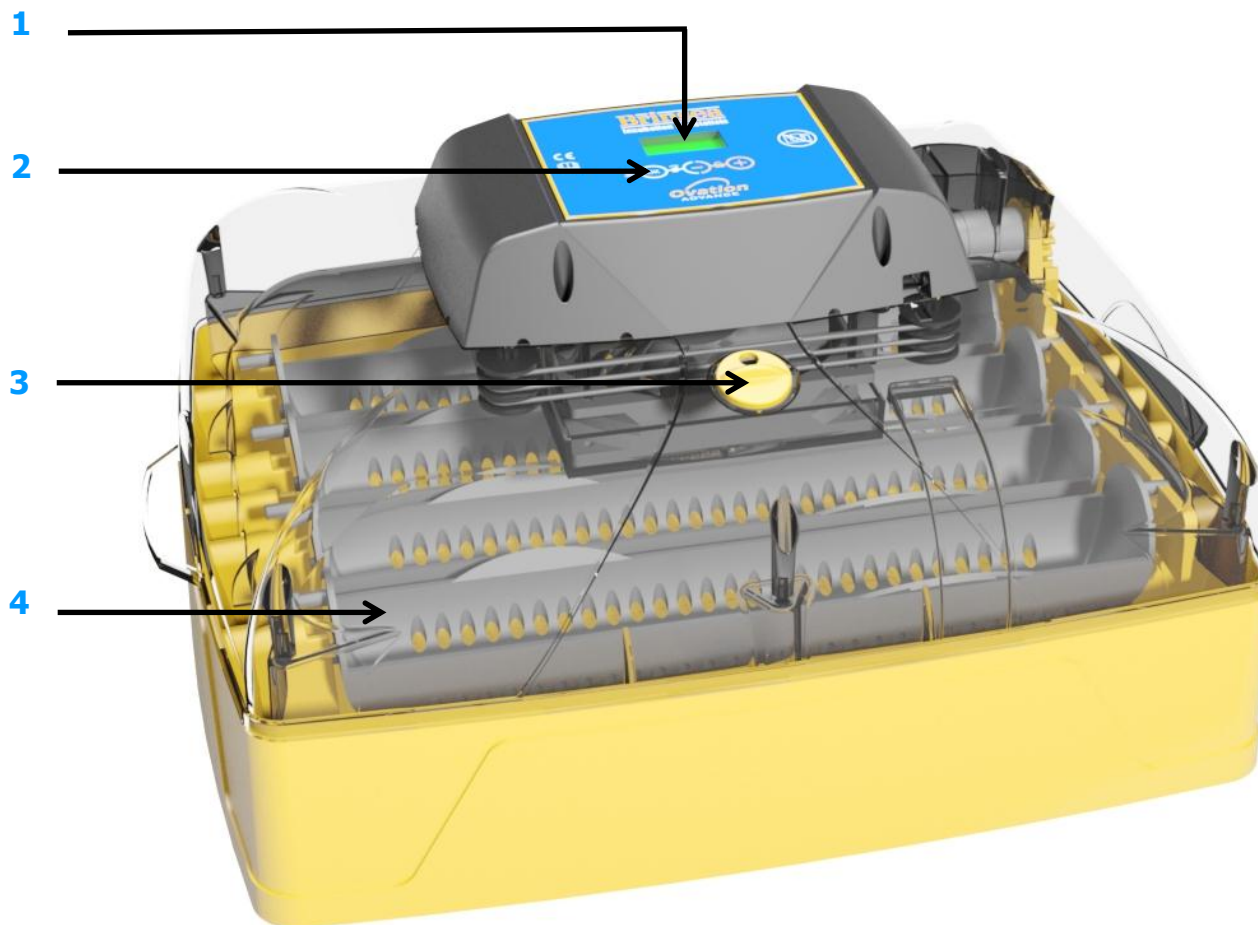


2.



**ФУНКЦИОНАЛЬНЫЕ ЧАСТИ
ИНКУБАТОРА**

- 1:** Цифровой дисплей
- 2:** Кнопки управления
- 3:** Регулируемый душник
- 4:** Лотки для яиц (4)



МЕНЮ УПРАВЛЕНИЯ

На рисунке справа изображены экранные страницы меню управления. Просмотрите символы, указанные ниже, чтобы понять, какие действия последуют после нажатия каждой кнопки.



Нажать обе кнопки для разблокировки меню.



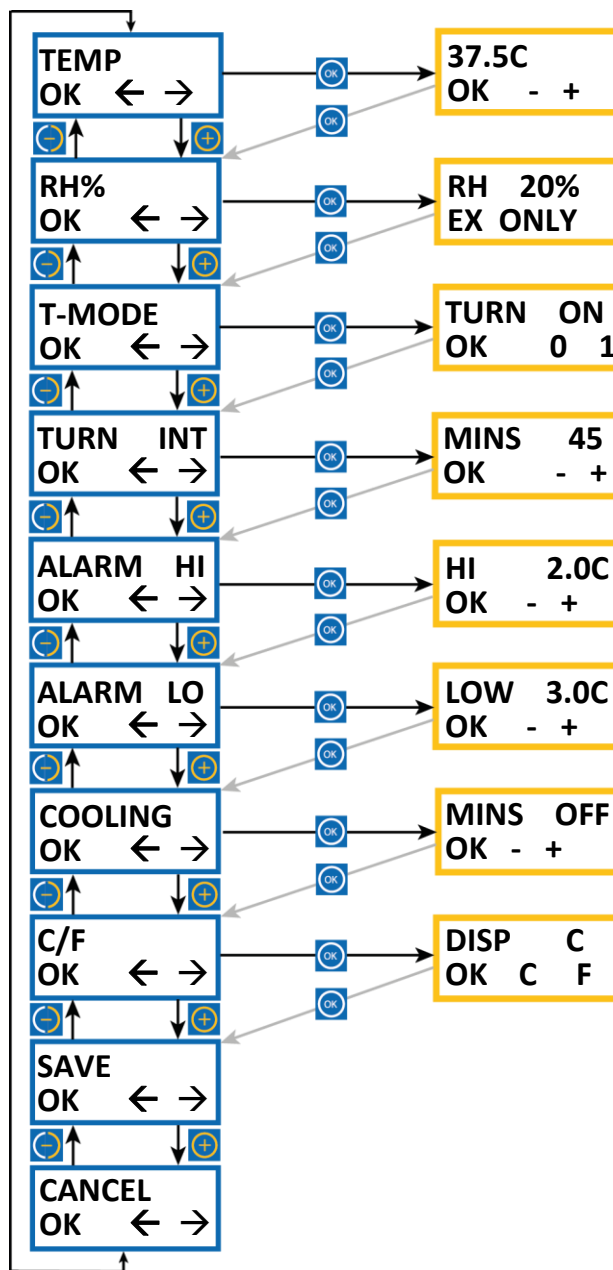
Выбрать опцию / возвратиться в меню.



Следующая страница / увеличить значение / градусы Цельсия.



Предыдущая страница / уменьшить значение / градусы Фаренгейта.



ТЕМПЕРАТУРА ИНКУБАЦИИ

Диапазон: 20,0 – 40,0 °C (68,0 – 104,0 °F).
По умолчанию: 37,5 °C (99,5 °F). См. раздел 5.

ОТНОСИТЕЛЬНАЯ ВЛАЖНОСТЬ

(На моделях «Advance» управляется вручную)

РЕЖИМ ПОВОРОТА

Включает или выключает систему поворота.
По умолчанию: ON (включено).

ИНТЕРВАЛ ПОВОРОТА

Устанавливает промежутки между поворотами.
Диапазон: 5 – 180 минут.
По умолчанию: 45 минут.

СИГНАЛ ПОВЫШЕННОЙ ТЕМПЕРАТУРЫ

Пределы: 1,0 – 5,0 °C (1,8 – 9,0 °F) выше установленной температуры инкубации.
По умолчанию: 2,0 °C (3,6 °F). См. раздел 4.

СИГНАЛ Пониженной температуры

Пределы: 1,0 – 5,0 °C (1,8 – 9,0 °F) ниже установленной температуры инкубации.
По умолчанию: 3,0 °C (5,4 °F). См. раздел 4.

периодическое охлаждение при инкубации

Ежесуточно отключает нагреватель на заданное время. **Не применять в первые 7 дней инкубации и во время вылупления.**
Диапазон: 10 – 360 минут. По умолчанию: OFF (выключено). См. раздел 8.

Единицы температуры (°C/°F)

Переключает все значения температуры между °C и °F.
По умолчанию – в °C. См. раздел 5.

СОХРАНИТЬ

Сохранение всех изменений. Возврат в нормальный режим работы.

ОТМЕНИТЬ

Сброс всех изменений. Возврат в нормальный режим работы.

ЦИФРОВАЯ СИСТЕМА УПРАВЛЕНИЯ

В системе управления Ovation Advance используются высокоточные датчики температуры, прошедшие индивидуальную калибровку. Будьте бдительны, сопоставляя показания дешевых аналоговых или цифровых термометров с показаниями на дисплее инкубатора.

Примерные установки для домашних птиц:

Температура: 37,5°C

Влажность: 45%

Интервал поворота: 45 минут
(выключить на 19-й день и убрать лотки для яиц)

Охлаждение: Выключено

(Чтобы получить требуемую влажность, налейте воду в один или оба поддона для воды и отрегулируйте душник.)

(РИС. 1)

T*37.5C
H 35% P/

Нормальный режим работы – Постоянно отображаются значения температуры, относительной влажности и статус системы поворота.

- Если рядом со значением температуры находится звездочка "*", это означает, что включен нагреватель. Во время нагрева звездочка будет постоянно видна, после нагрева она начнет медленно мигать, указывая на включение и выключение нагревателя, поддерживающего заданную температуру. При снижении установки температуры звездочка может отключиться – это нормально.
- При включении периодического охлаждения при инкубации (см. раздел 8) вместо звездочки появится стрелка "↓".
- Если режим поворота выключен, в углу дисплея будет мигать знак "O".
- Если режим поворота включен, в углу дисплея будет вращаться знак "/".

Изменение установок – При помощи меню управления можно изменять и сохранять разные установки. В случае внезапного отключения питания все установки сохраняются.

- Чтобы войти в меню управления, разблокируйте дисплей одновременным нажатием кнопок + и -. С подробным описанием установок меню можно ознакомиться на стр. 3 или в соответствующих разделах инструкции.

Индикатор сбоя питания (РИС. 1) -- Если в подаче питания произошел сбой из-за внезапного отключения (или при первом включении), в углу дисплея появится мигающая буква "P". Чтобы ее отключить, нажмите и удерживайте не менее 2 секунд кнопку ОК. Если причина отсутствия питания неясна, проверьте надежно ли соединен кабель питания.

- После сброса индикатора "P" желательно несколько раз просветить яйца и проверить, нет ли потерь.

(РИС. 2)

T*39.8C
H 35% H/

(РИС. 3)

T*32.1C
H 35% L/

(РИС. 4)

T*37.5C
-RM /

(РИС. 5)

T*37.5C
+RM /

Сигнал повышенной температуры (РИС. 2) – Если значение температуры в инкубаторе превышает заданную величину на значение, указанное на экранной странице **ALARM HI**, немедленно раздастся звуковой сигнал и на дисплее появится буква "H". Нажмите **OK** для отключения сигнала на **30 минут**.

- После устранения причины превышения температуры индикатор "H" останется на экране как показатель того, что превышение было. Нажмите **OK**, чтобы отключить индикатор. Проверьте, не находится ли (или находился) инкубатор под воздействием прямых солнечных лучей или рядом с источниками тепла, такими как бытовой обогреватель. Затем желательно несколько раз просветить яйца и проверить, нет ли потерь.

Сигнал пониженной температуры (РИС. 3) – Если значение температуры в инкубаторе ниже заданной величины на значение, указанное на экранной странице **ALARM LO**, через **60 минут** раздастся звуковой сигнал и на дисплее появится буква "L". Нажмите **OK** для отключения сигнала на **30 минут**.

- После устранения причины понижения температуры индикатор "L" останется на экране как показатель того, что понижение было. Нажмите **OK**, чтобы отключить индикатор. Проверьте, нет ли (и не было) на месте установки инкубатора сквозняков, а также не было ли резкого понижения комнатной температуры. Затем желательно несколько раз просветить яйца и проверить, нет ли потерь.

Сигнал низкой комнатной температуры (РИС. 4) – Если расчетная температура в помещении в течение больше **1 часа** остается слишком низкой для оптимальных результатов инкубации, раздастся звуковой сигнал и на экране появится предупреждение "-RM". Нажмите **OK** для отключения сигнала на **30 минут**.

- После устранения причины понижения температуры индикатор "-RM" останется на экране как показатель того, что понижение было. Нажмите **OK**, чтобы отключить индикатор.
- Проверьте, нет ли (и не было) на месте установки инкубатора сквозняков, а также не было ли резкого понижения комнатной температуры. Затем желательно несколько раз просветить яйца и проверить, нет ли потерь.

Сигнал высокой комнатной температуры (РИС. 5) – Если расчетная температура в помещении в течение больше **1 часа** остается слишком высокой для оптимальных результатов инкубации, раздастся звуковой сигнал и на экране появится предупреждение "+RM". Нажмите **OK** для отключения сигнала на **30 минут**.

- После устранения причины повышения температуры индикатор "+RM" останется на экране как показатель того, что повышение было. Нажмите **OK**, чтобы отключить индикатор.
- Проверьте, не находится ли (или находился) инкубатор под воздействием прямых солнечных лучей или рядом с источниками тепла, такими как бытовой обогреватель. На последних этапах инкубации яйца выделяют много метаболического тепла, что может привести к росту естественной высокой температуры в помещении. Затем желательно несколько раз просветить яйца и проверить, нет ли потерь.

Ovation 28 ADVANCE

5 ТЕМПЕРАТУРА

УСТАНОВКА ТЕМПЕРАТУРЫ



1. Для разблокировки главного меню одновременно нажмите кнопки “-” и “+”.
2. Нажмите ОК, чтобы выбрать экранную страницу температуры, и кнопками “+” и “-” установите требуемое значение.
3. Нажмите ОК для возврата в главное меню и пройдите вперед до страницы SAVE для сохранения настроек. Нажмите ОК, чтобы сохранить изменения.

При понижении температуры инкубатор начнет охлаждаться, при этом звездочка может отключиться – и это нормально. Проявляйте осторожность при регулировании температуры – даже небольшие изменения могут оказать существенное влияние на результаты вылупления.

ПЕРЕВОД В ГРАДУСЫ ФАРЕНГЕЙТА



1. Для разблокировки главного меню одновременно нажмите кнопки “-” и “+”.
2. Пройдите вперед до опции “C/F” и нажмите ОК, чтобы выбрать экранную страницу “C/F” (градусы Цельсия/Фаренгейта).
3. Нажмите кнопку “+”, чтобы выбрать °F, или кнопку “-”, чтобы выбрать °C.
4. Нажмите ОК для возврата в главное меню и пройдите вперед для сохранения настроек. Нажмите ОК, чтобы сохранить изменения.

Примечание: На вашем инкубаторе выставлены заводские установки, принятые для куриных яиц. Возможно, вы захотите скорректировать в меню температуру с учетом типа яиц, подлежащих инкубации.

По мере того, как инкубатор будет нагреваться и достигать установленного значения, звездочка “*”, указывающая на включенный нагреватель, перейдет из режима постоянного отображения в мигающий. Перед началом регулировки температуры позвольте инкубатору поработать не менее часа для стабилизации условий.

Рекомендуемые температуры:

Стандартный инкубационный период:

| | | | |
|-----------------|----------------|-----------------|------------|
| Курица | 37,4 – 37,6 °C | 99,3 – 99,6 °F | 21 день |
| Фазан | 37,6 – 37,8 °C | 99,6 – 100,0 °F | 23-27 дней |
| Перепелка | 37,6 – 37,8 °C | 99,6 – 100,0 °F | 16-23 дня |
| Утка | 37,4 – 37,6 °C | 99,3 – 99,6 °F | 28 дней |
| Попугаи: | | | |
| Амазоны | 36,8 – 37,0 °C | 98,3 – 98,6 °F | 24-29 дней |
| Ара | 36,8 – 37,0 °C | 98,3 – 98,6 °F | 26-28 дней |
| Неразлучники | 36,8 – 37,0 °C | 98,3 – 98,6 °F | 22-24 дня |
| Жако | 36,8 – 37,0 °C | 98,3 – 98,6 °F | 28 дней |
| Благородные | 36,8 – 37,0 °C | 98,3 – 98,6 °F | 28 дней |

- Развивающиеся эмбрионы неплохо переносят кратковременные скачки температуры, и пользователь может не беспокоиться за охлаждение, происходящее при проверке яиц. Температуры, превышающие оптимальную, могут быстро оказать неблагоприятное влияние на процент вылупления, поэтому их нужно избегать.
- В инкубатор Ovation Advance встроена температурная сигнализация, предупреждающая о высоких или низких температурах. Дополнительные сведения см. в разделе 4.

ЗНАЧЕНИЕ ВЛАЖНОСТИ

Кратковременные изменения влажности не оказывают сильного эффекта. Чтобы достичь минимально возможной потери веса яиц, необходимо в течение всего периода инкубации поддерживать средний уровень влажности близким к оптимальному.

Также важна высокая влажность в течение одного или двух дней во время вылупления. Но не допускайте постоянной избыточной влажности.

Типовые значения влажности:

Общепринятые уровни инкубационной относительной влажности (ОВ) для следующих групп птиц:

| | | |
|------------------------|----------------------|------------------------|
| При инкубации: | Домашние | 40-50% ОВ |
| | Водоплавающие | 45-55% ОВ |
| | Попугаи | 35-45% ОВ |
| При вылуплении: | Все виды | 65% ОВ или выше |

Типовые значения потери веса:

Типовые оптимальные значения потери веса для следующих групп птиц:

| | |
|----------------------|------------|
| Домашние | 13% |
| Водоплавающие | 14% |
| Попугаи | 16% |

Чтобы получить конкретную информацию по требованиям для разных видов птиц, просмотрите соответствующую литературу.

На инкубационную влажность влияют два фактора: испарение воды внутри корпуса (от яиц и от добавленной воды) и степень вентиляции. Также влияние оказывает вода, содержащаяся в воздухе, проходящем через инкубатор.

Чтобы получить требуемый уровень влажности, птицеводы могут пользоваться следующими двумя способами:

1: Следить за уровнем влажности и корректировать его, сравнивая с показателями в печатных руководствах по выведению разных видов птиц.

2: Наблюдать за потерей веса яиц, которая напрямую зависит от влажности, и корректировать эти показатели, ориентируясь на значения потери веса у разных видов птиц, указанные в печатных материалах. Это самый надежный и рекомендуемый метод, особенно если ранее были получены низкие проценты вылупления или в инкубатор закладываются ценные яйца.

Яйца теряют влагу через скорлупу, и скорость этого процесса зависит от уровня влажности воздуха в инкубаторе и пористости скорлупы. За весь срок инкубации яйцо должно потерять фиксированный объем воды, соответствующий потере веса на 13-16% в зависимости от вида птицы. Периодически взвешивая яйца во время инкубации, можно контролировать и при необходимости корректировать уровень влажности, чтобы получить требуемую потерю веса.

Чтобы получить более подробную информацию по всем вопросам инкубации яиц, включая полезные советы для достижения наилучших результатов, посетите наш веб-сайт www.brinsea.co.uk/incubationhandbook.

РЕГУЛИРОВАНИЕ УРОВНЯ ОТНОСИТЕЛЬНОЙ ВЛАЖНОСТИ

Влажность можно изменить двумя способами:

1: Открывание и закрывание душника: Чтобы повысить влажность, закройте душник; чтобы понизить влажность, откройте душник.

2: Добавление воды в поддоны для воды: Если вы хотите снизить влажность, не доливайте воду в поддоны, если хотите повысить влажность, долейте воду в 1 или оба поддона. Для заполнения поддонов для воды снимите крышку отверстия для залива воды. Аккуратно налейте воду в это отверстие, контролируя, чтобы вода не переливалась выше уступа с надписью «MAX» (как показано на рис. 2).

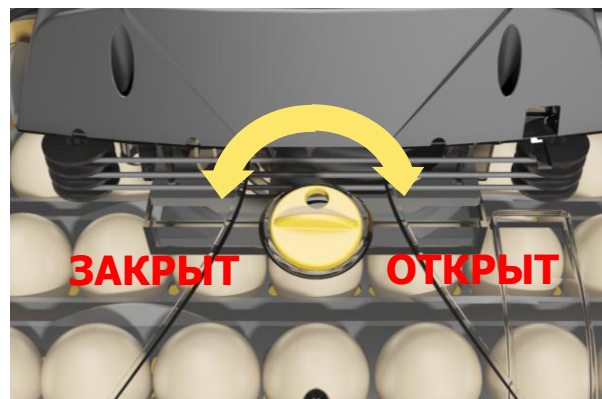
Дальнейшего повышения уровня влажности можно достичь путем установки полосок испарительной прокладки или салфетки на один или несколько каналов для испарения воды. Испарительные прокладки можно приобрести у Brinsea Products.

ВЫЛУПЛЕНИЕ

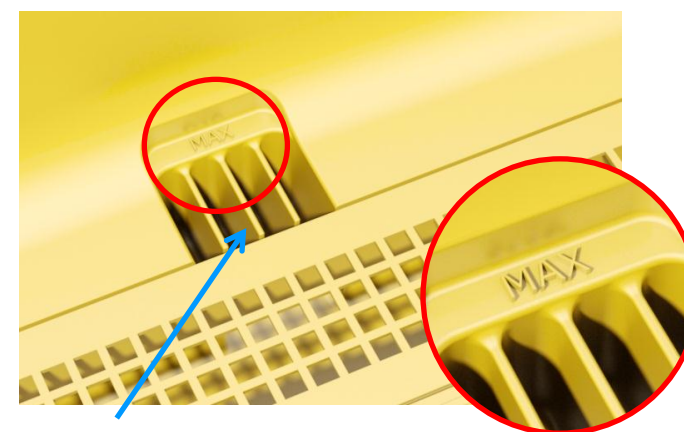
Во всех случаях уровень влажности при вылуплении птенцов должен быть высоким. Так как этот процесс занимает относительно мало времени, потери влаги/веса яйцом не будут иметь большого значения. Повышенная влажность не позволяет мембранам пересохнуть и стать слишком жесткими для выходящего птенца. Влажность повысится естественным путем после выхода первого птенца, когда начнут высыхать внутренние мембраны. Этот процесс наложится на увеличение площади испарения из каналов для воды.

Во время вылупления высокий уровень влажности резко падает при открывании крышки инкубатора, и на его восстановление требуется определенное время. Постарайтесь как можно реже поднимать крышку инкубатора, сократите интервал между проверками хотя бы до 6 часов.

1.



2.



Отверстие для налива

На практике минимальный и максимальный уровень влажности, которые можно получить в инкубаторе, зависят от нескольких факторов, в том числе от условий окружающей среды в помещении для инкубации. Для полной стабилизации влажности после внесения изменений вам может понадобиться 24 часа.

Если вам не удается достичь требуемого уровня относительной влажности, воспользуйтесь следующими рекомендациями:

Влажность не снижается до требуемого уровня

- Чтобы решить проблему, полностью откройте душник.
- Нижнее предельное значение будет зависеть от количества влаги в окружающем воздухе, особенно в теплой влажной среде. В этом случае может помочь только устранение влаги в помещении, где находится инкубатор, при помощи воздухоосушителя пользователя, но на практике такая проблема возникает крайне редко.

Влажность не повышается до требуемого уровня

- Чтобы решить проблему, закройте душник до минимума. Установите полоски испарительной прокладки, которую можно приобрести у Brinsea или у вашего поставщика.

Конденсация

Появление небольшого количества конденсата на внутренней поверхности прозрачной крышки, охлаждаемой снаружи, считается нормальным явлением. Это естественно, неопасно и не создает проблем для инкубации, но может означать, что температура в помещении ниже оптимальной.

УСТАНОВКИ ПАРАМЕТРОВ ПОВОРОТА



1. Для разблокировки главного меню одновременно нажмите кнопки “-” и “+”.



2. Нажмите кнопку “+”, чтобы перейти к опции “TURN 0/1” (режим работы поворота).



3. Нажмите ОК, чтобы выбрать экранную страницу режима поворота, и кнопками “+” и “-” установите требуемый режим: ON или OFF (включен или выключен).



4. Нажмите ОК для возврата в главное меню. Теперь на экране появится опция TURN INT (интервал поворота). Нажмите ОК, чтобы выбрать экранную страницу интервала поворота, и кнопками “+” и “-” установите требуемый интервал между поворотами в минутах.



5. Нажмите ОК для возврата в главное меню и пройдите вперед до страницы SAVE для сохранения настроек. Нажмите ОК, чтобы сохранить изменения.



ХРАНЕНИЕ, ЗАКЛАДКА И ПОВОРОТ ЯИЦ

Проконтролируйте, чтобы яйца хранились в прохладном влажном месте. Яйца большинства видов можно безопасно хранить до 14 дней без существенного ухудшения процента вылупления. Ежедневное переворачивание яиц при хранении также помогает поддерживать хорошую выводимость.

Выбраковывайте яйца с трещинами, неправильной формы и сильно испачканные (по возможности). Мойте запачканные яйца только фирменным моющим средством для яиц, таким как дезинфицирующий концентрат для инкубаторов Brinsea, руководствуясь инструкциями производителя. Важно, чтобы температура раствора при мойке яиц была существенно выше, чем температура яиц. Учтите, что все растворы вместе с грязью смывают с яиц надскорлуповую оболочку, что в дальнейшем может привести к повышению риска бактериального загрязнения.

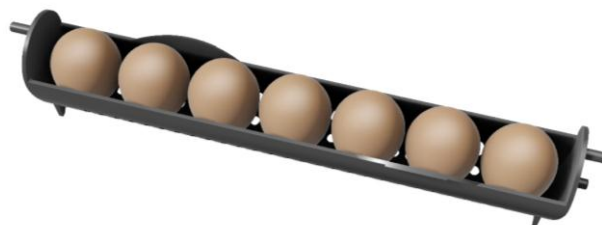
Инкубатор Ovation 28 Advance рассчитан на закладку яиц разных размеров разных видов птиц (от фазанов до уток) в обычные лотки или закладку более крупных/более мелких яиц в специальные лотки для яиц.

Проконтролируйте, чтобы перед загрузкой яиц инкубатор поработал вхолостую в течение нескольких часов и продемонстрировал стабильную работу при заданной температуре.

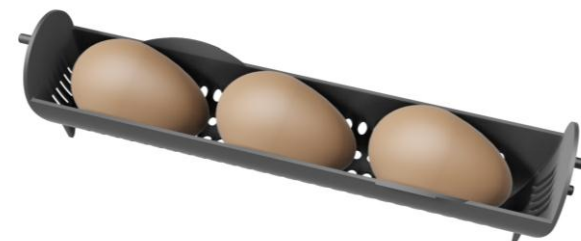
Установите яйца в лотки, входящие в комплект поставки. Яйца нужно укладывать горизонтально или острым концом вниз. Включите систему поворота. В углу дисплея появится вращающаяся косая черта – знак “/”.

Приблизительно каждые 2 дня проверяйте уровень воды и ежедневно – температуру. По истечении 1/3 инкубационного периода просветите яйца, чтобы выявить неоплодотворенные яйца и ложные неоплоды. Не забудьте выключить систему поворота яиц за 2 дня до предполагаемого вылупления.

Закладка острым концом вниз



Горизонтальная закладка яиц



Ovation 28 ADVANCE

9 ВЫЛУПЛЕНИЕ И ЧИСТКА

ВЫЛУПЛЕНИЕ

1: Если для выведения используется Ovation 28, за два дня до предполагаемого вылупления снимите крышку и уберите из инкубатора лотки для яиц и поворотную планку. Уложите яйца прямо на основание.

2: Установите крышку на инкубатор.

3: Необходимо выключить (переключить на OFF) режим поворота в меню управления.

Уровень влажности при вылуплении должен быть высоким (см. раздел 6 выше).

После раскрытия большинства яиц (через 12 - 48 часов после раскрытия первого яйца) переместите вылупившихся птенцов в брудер. Брудеры Brinsea EcoGlow 20 и 50 идеально подходят для молодняка домашних, водоплавающих и других птиц. Брудеры Brinsea TLC-40 и TLC-50 рекомендуются для экзотических птиц.

Когда во время вылупления поднимается крышка инкубатора, высокий уровень влажности резко падает, и на его восстановление требуется определенное время. Постарайтесь как можно реже открывать инкубатор, сократите интервал между проверками хотя бы до 6 часов.

ЧИСТКА

ВНИМАНИЕ:

НА ВРЕМЯ ЧИСТКИ ИНКУБАТОР НЕОБХОДИМО ОТКЛЮЧАТЬ ОТ СЕТИ ПИТАНИЯ.

ПРОВЕРЯЙТЕ ВСЕ ЭЛЕКТРИЧЕСКИЕ КОМПОНЕНТЫ ПРИБОРА НА ОТСУТСТВИЕ ВЛАГИ. НЕ ПОГРУЖАЙТЕ КРЫШКУ ИНКУБАТОРА В ВОДУ.

НИКОГДА НЕ МОЙТЕ ОСНОВАНИЕ, ЛОТКИ ДЛЯ ЯИЦ, КРЫШКИ ИЛИ ЭЛЕМЕНТЫ БЛОКА УПРАВЛЕНИЯ ЖИДКОСТЯМИ С ТЕМПЕРАТУРОЙ ВЫШЕ 50 °C (120 °F). НЕ ИСПОЛЬЗУЙТЕ ЖИДКОСТЬ ДЛЯ МЫТЬЯ ПОСУДЫ ДЛЯ ПРОМЫВКИ КОМПОНЕНТОВ ИНКУБАТОРА.

После каждого вылупления в инкубаторе Ovation 28 Advance, снимайте и промывайте лотки для яиц, поворотную планку и основание в дезинфицирующем растворе для инкубаторов Brinsea. Затем прополощите их большим количеством воды. Для удаления пыли с решетки вентилятора пользуйтесь пылесосом и мягкой щеточкой. Протрите все остальные внутренние поверхности салфеткой, смоченной в растворе, а затем салфеткой, смоченной чистой водой. Соблюдайте инструкцию, прилагаемую к моющему раствору.

Если для вылупления используется отдельный блок, то вышеописанные процедуры необходимо выполнять каждые два месяца.

Наружные поверхности инкубатора можно протирать влажной салфеткой. Избегайте попадания жидкости на электрические компоненты инкубатора.

Если после длительной эксплуатации для крышки прибора требуется более тщательная чистка, зайдите на веб-сайт www.brinsea.co.uk, чтобы узнать, как это можно сделать без вреда для прибора.

ПЕРЕД ПОМЕЩЕНИЕМ НА ХРАНЕНИЕ ОБЯЗАТЕЛЬНО ВЫПОЛНИТЕ ЧИСТКУ ИНКУБАТОРА И ТЩАТЕЛЬНО ПРОСУШИТЕ ЕГО ВНУТРИ И СНАРУЖИ. ДАЙТЕ ЕМУ ПОРАБОТАТЬ В ТЕЧЕНИЕ 24 ЧАСОВ БЕЗ ВОДЫ, ЧТОБЫ БЫТЬ УВЕРЕННЫМ В ТОМ, ЧТО ОН АБСОЛЮТНО СУХОЙ.

УСТРАНЕНИЕ НЕПОЛАДОК И КАЛИБРОВКА

Если прибор не работает, прежде всего убедитесь, что в сети есть напряжение и разъем шнура питания плотно входит в гнездо на блоке управления.

Цифровой дисплей с данными температуры и влажности проходит индивидуальную калибровку на предприятии, но при необходимости калибровка может быть выполнена заново. Если из-за ваших результатов выведения вы начинаете сомневаться в калибровке датчиков температуры или влажности вашего прибора (что маловероятно), просим вас связаться со своим оптовым продавцом или непосредственно с представителем Brinsea по адресу: sales@brinsea.co.uk и получить дополнительную информацию и консультацию.

МАКСИМАЛЬНАЯ ВМЕСТИМОСТЬ OVATION 28:

Размер яиц
вместимость Стандартная

| | |
|-----------|----|
| Перепелка | 66 |
| Фазан | 57 |
| Курица | 28 |
| Утка | 28 |
| Гусь | 9 |

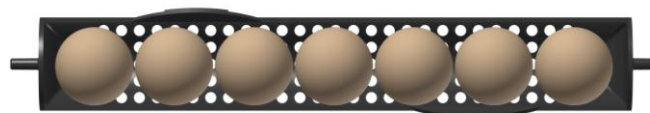
Габариты: 447 x 332 x 223 мм

Вес: 3,128 кг

Потребляемая мощность:

| | |
|--|----------------|
| Инкубатор, максимальная (стандартная средняя) | 60 Вт 30 Вт |
|--|----------------|

Электропитание: 230 В при 50 Гц или
110 В при 60 Гц
(согласно заказу)



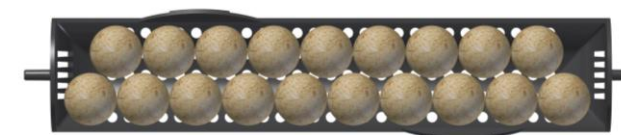
7 куриных яиц в лотке для куриных яиц



22 перепелиных яйца в большом лотке, поставляемом по заказу



7 утиных яиц в лотке для куриных яиц



19 фазаньих яйца в большом лотке, поставляемом по заказу

Большие лотки для яиц можно заказать на веб-сайте brinsea.co.uk, brinsea.com или у вашего местного поставщика (код продукта AF011).



Отработавшие свой срок электрические и электронные продукты нельзя смешивать с коммунально-бытовыми отходами. Просим привезти этот продукт на специализированный пункт сбора, где его примут бесплатно для надлежащей разборки, утилизации и повторного использования.

Свяжитесь со своими местными властями, чтобы узнать о ближайшем специализированном пункте сбора.

Правильная утилизация этого продукта поможет сохранить ценные ресурсы и предотвратить возможное негативное влияние на здоровье людей и окружающую среду, которое может проявиться в случае ненадлежащего обращения с отходами.

ДЕКЛАРАЦИЯ О СООТВЕТСТВИИ

Мы: компания BRINSEA PRODUCTS LTD.
32-33 Buckingham Road
Weston Industrial Estate
Weston-super-Mare
North Somerset
BS24 9BG

Регистрационный номер заявки на промышленный образец 003007103

Brinsea Products Ltd, 32-33 Buckingham Road, Weston Industrial Estate,
Weston-super-Mare, N. Somerset, BS24 9BG
Тел.: +44 (0) 845 226 0120 Факс: +44 (0) 1934 708177
Эл. почта: sales@brinsea.co.uk, веб-сайт: www.brinsea.co.uk

Заявляем под нашу исключительную ответственность, что продукция:

Инкубаторы для яиц:

Ovation 28 Eco (серийные номера AF35x/xxxxxxxxx)
Ovation 28 Advance (серийные номера AF36x/xxxxxxxxx)
Ovation 28 EX (серийные номера AF37x/xxxxxxxxx)

к которым относится настоящая декларация, соответствуют следующим директивам Евросоюза:

2006/42/EC Директива о безопасности машин и оборудования
2014/30/EU Директива по электромагнитной совместимости
2011/65/EU Правила ограничения использования определенных опасных веществ в электрооборудовании и электронной аппаратуре

Были использованы соответствующие разделы следующих стандартов:

EN 60335-1:2012+A11:2014
EN 60335-2-71:2003+A1:2007
EN 55014-1:2006+A2:2011
EN 55014-2:2015
EN 50581:2012

Техническую документацию на данную продукцию можно получить, обратившись по вышеуказанному адресу.

Уполномоченный представитель: Иан Пирс, генеральный директор

Подпись:

Дата выпуска: 28 Сентябрь 2016 г.

Место выпуска: 32-33 Buckingham Road, Weston Industrial Estate, Weston-super-Mare, North Somerset, BS24 9BG, United Kingdom (Великобритания).