

Питьевой фонтанчик для животных

Прежде чем начать эксплуатировать прибор, внимательно прочтите данную инструкцию по эксплуатации.

Чтобы обеспечить вашего питомца свежей чистой водой, помните об этих трех простых задачах:

Часто меняйте воду

Поддерживайте высокий уровень воды. Насос предназначен для работы при глубине воды не менее 2,5 см. Насос может выйти из строя при работе всухую.

Очищайте насос и фонтан

Каждые две-четыре недели разбирайте насос и фонтан и очищайте их водой с мылом. Будьте осторожны, чтобы мыло не попало в фильтры, так как оно не смывается.

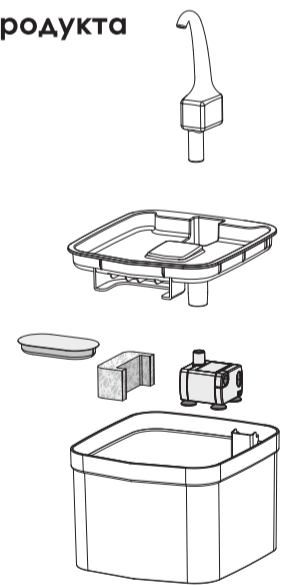
Меняйте фильтры

Заменяйте угольный фильтр каждые четыре недели, когда чистите фонтан. Заменяйте поролоновый фильтр каждые два месяца.



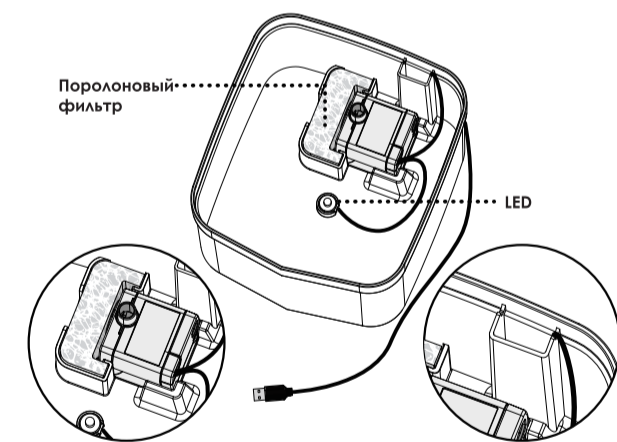
Производитель оставляет за собой право на внесение изменений в конструкцию, дизайн и комплектацию прибора без дополнительного уведомления об этих изменениях. Товар сертифицирован. Полную информацию о сертификате вы можете получить у продавца. Производитель: EUPHONG TECH CO., LTD. 3/F, 6 Blvd, Ю Шэнь Индустриал, Кси Кинанг Таун, Божьян Дистрикт, Шэньчжэнь, Китай. Сделано в Китае. Импортёр/дистрибуция: упомянувшаяся на предмет претензий на территории России: ООО ИГ АОВЕРА ТОРГ, 115054 г. Москва ул. Большая Пионерская д. 40 стр. 1, оф. 6, тел. +7 (495) 902-57-87. Гарантийный срок – 1 год. Гарантийное обслуживание осуществляется согласно прилагаемому гарантийному талону. Гарантийный талон и инструкция по эксплуатации являются неотъемлемыми частями данного изделия.

Схема продукта



Инструкции по установке

1 Схема установки насоса



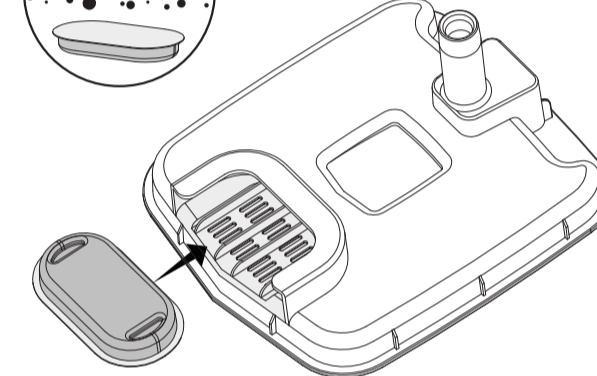
Поместите насос в соответствии с направлением

Вставьте шнур в паз

2 Установка фильтра

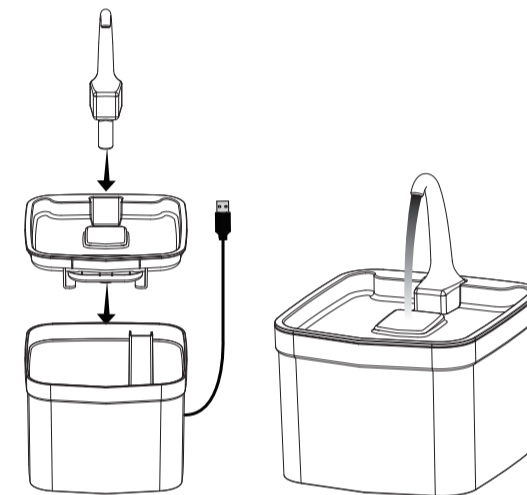


Извлеките фильтр из прибора, смочите его чистой водой. Аккуратно промойте водой



Установите фильтр в лоток фильтра

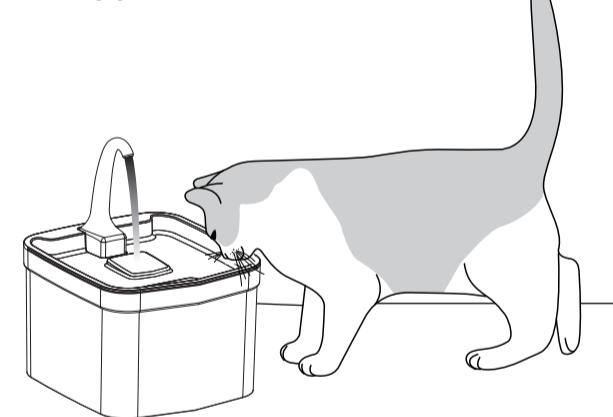
3 Установка крышки и крана



Последовательно установите крышку и кран

Подключите адаптер питания

Инструкции по использованию



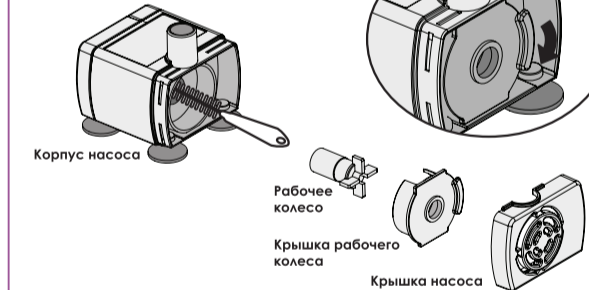
Поместите фонтан там, где им будет пользоваться ваш питомец. Заполните емкость водой, оставив 1 см между водой и краем.

Убедитесь, что ваши руки, шнур и адаптер питания сухие.

Желаем вам фонтанирующего здоровья и счастья!

Чтобы продлить срок службы изделия, очищайте насос каждые 2 недели.

1. Снимите крышку насоса.
2. Снимите крышку рабочего колеса, поместив ноготь под небольшой выступ.
3. Снимите рабочее колесо и очистите детали теплой водой с мылом.



Меры предосторожности

1. Обязательно выключайте и отключайте источник питания в целях безопасности, когда оборудование не работает.
2. Этот продукт предназначен только для использования внутри помещений.
3. Во время очистки следите, чтобы адаптер питания и вилка провода не погружались в воду.
4. Этот продукт не может работать без воды (информируйте модели с функцией автоматического выключения при отсутствии воды).
5. Перед обслуживанием и очисткой прибора отключите питание.