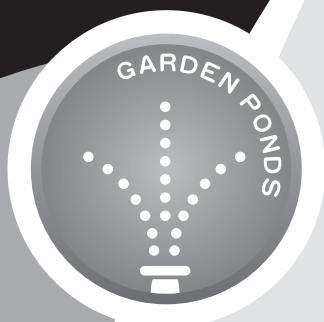


# VOYU®

Пожалуйста, перед использованием  
внимательно прочитайте инструкцию  
и сохраните для дальнейшего  
использования.



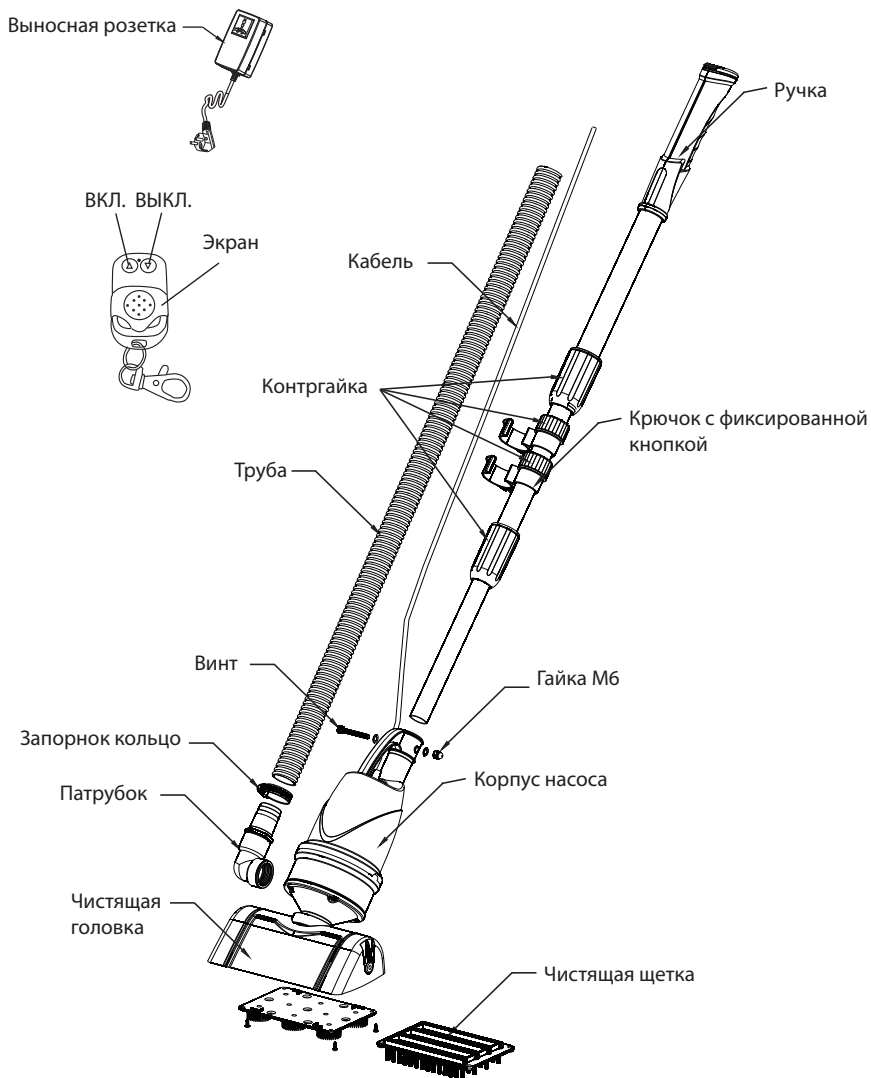
Инструкция по эксплуатации

## Пылесос водный илосос для пруда



# BOYU

## Схема

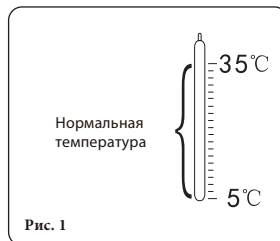


# Пылесос водный/илосос для пруда

Благодарим вас за приобретение пылесоса для пруда BOYU серии WNQ. С целью правильной эксплуатации устройства, пожалуйста, перед использованием внимательно прочитайте данное руководство и сохраните его на будущее.

## Примечание:

1. Убедитесь, что напряжение/частота электричества соответствуют требованиям, указанным на маркировке продукта.
2. Подключение вилки пылесоса непосредственно к розетке категорически не допускается. Она должна быть подключена к выносной розетке, поставляемой вместе с изделием.
3. Выполните каплеуловительную петлю из части шнура ниже уровня розетки или разъема, если используется удлинитель. Она служит для предотвращения попадания воды на шнур и контакта с розеткой.
4. В целях безопасности в цепи питания должен быть установлен выключатель защиты от утечки тока, остаточный рабочий ток не должен превышать 30 мА. К розетке должно быть подведено заземляющее устройство. Перед использованием убедитесь в надежности и безопасности выключателя защиты от утечки.
5. Не допускается длительная работа насоса в передней части пылесоса без воды. Когда насос извлечен из воды, необходимо отпустить кнопку на ручке пылесоса, чтобы пылесос прекратил работу.
6. Пылесос для пруда предназначен только для пресной воды. Запрещается использовать пылесос в морской воде или иле, содержащем крупные твердые частицы. В противном случае насос может сгореть или ускорится истирание деталей.
7. Запрещается использовать пылесос для перекачки воспламеняющихся жидкостей и воды температурой выше 40 °C. (Рис. 1)
8. При перемещении и очистки продукта убедитесь, что питание отключено и пылесос не работает (Рис. 2).



9. После очистки пруда оставьте пылесос работать еще 5 минут с чистой водой для промывки всех щеток и колесиков.

10. Запрещается вынимать вилку кабеля мокрыми руками. Не тяните за кабель. Запрещается использовать кабель для подъема и перемещения пылесоса (Рис. 3).

11. Пожалуйста, выключите переключатель на ручке, отключите питание и прекратите использование этого продукта при наличии неисправности или утечки тока. Используйте продукт только после устранения неполадок.

12. Электрический кабель или любые другие электрические проблемы должны быть устранены или заменены специалистом.

13. Кабель питания не подлежит замене. В случае повреждения устройство не может быть использовано и должно быть утилизировано.

14. Если кто-то находится в воде, не используйте продукт и убедитесь, что питание отключено.

15. Прибор не предназначен для использования лицами (включая детей) с ограниченными физическими, сенсорными или умственными способностями или с недостатком опыта и знаний, если только они не находятся под присмотром или не проинструктированы относительно использования прибора лицом, ответственным за их безопасность.

16. Не позволяйте детям играть с пылесосом.

## Особенности:

- Промышленный пластиковый корпус. Элегантный внешний вид. Крышка ротора из нержавеющей стали, керамический вал с высокой стойкостью к истиранию.
- Полностью герметизированный эпоксидной смолой мотор для защиты от воды, безопасный и надежный.
- Стабильная и тихая работа.
- Высокая эффективность и экологическое энергосбережение, большой поток воды и высокий подъем.
- В комплекте с пультом дистанционного управления и выносной розеткой.



# Пылесос водный/илосос для пруда

## Область применения:

Подходит для очистки дна водоемов с пресной водой, таких как открытые и закрытые садовые пруды, аквариумы большого размера и т.д. Может использоваться непрерывно (насос должен находиться под водой).

Технические характеристики указаны на заводской табличке.

## Меры предосторожности:

1. Убедитесь, что напряжение/частота электричества соответствуют требованиям, указанным на маркировке продукта.
2. В целях безопасности в цепи питания должен быть установлен выключатель защиты от утечки тока, остаточный рабочий ток не должен превышать 30 мА. К розетке должно быть подведено заземляющее устройство. Перед использованием убедитесь в надежности и безопасности выключателя защиты от утечки.
3. Подключение вилки пылесоса непосредственно к розетке категорически не допускается. Она должна быть подключена к выносной розетке, поставляемой вместе с изделием.
4. На пульте дистанционного управления имеются кнопки "ON" "OFF" и экран. Во избежание ошибочных действий можно сдвинуть экран вниз, чтобы при необходимости коснуться кнопок ON/OFF. (рис. 4), а после настройки переместить вверх, чтобы закрыть кнопки. Пульт дистанционного управления должен быть защищен от воды и влаги.



Рис. 4.

Для замены батареек пульта, пожалуйста, см. Рис. 5,

# VOYU

выкрутите 3 винта на задней панели контроллера и снимите панель для замены батареи. Тип батареи - 27 А/12 В. При установке обратите внимание на полярность. По окончании закрутите винты.



6. При первом использовании, пожалуйста, см. Рис. 6 и Рис. 7 для сборки ручки и сливной трубы. Сливная труба подсоединяется к выходу пылесоса и плотно фиксируется зажимом. Она может удерживаться на рукоятке с помощью крючка. Подключите кабель пылесоса к выносной розетке, а затем подключите выносную розетку к электрической розетке.



Рис.7

7. Выполните каплеуловительную петлю из части шнура ниже уровня розетки или разъема, если используется удлинитель. Она служит для предотвращения попадания воды на шнур и контакта с розеткой.

8. Сливная труба пылесоса опускается пруд, готовый к наполнению

## Пылесос водный/илосос для пруда

загрязненной водой в противном случае на сливной трубе должно быть установлено фильтрующее оборудование, например, грязеуловитель, для обеспечения чистоты воды, возвращаемой в пруд. (Рис.8)



Рис. 8

9. При установке проведите тест. Нажмите кнопку "ON", пылесос начнет работать. Если торцевая часть насоса не погружается в воду, выключите его через 10 секунд.

10. Регулировка длины пылесоса. См. рис. 9. Сначала поверните против часовой стрелки стопорную гайку, чтобы ослабить фиксатор. Вытяните или оттяните трубу на нужную длину, затем поверните гайку по часовой стрелке, чтобы зафиксировать.



Рис. 9

11. Измените положение удерживающего крюка сливной трубы. См. рис. 10, сначала поверните против часовой стрелки стопорную гайку, чтобы ослабить устройство, отрегулируйте его в подходящее положение, затем поверните гайку по часовой стрелке, чтобы зафиксировать.



Рис.10

12. См. Рис. 8, возьмитесь за ручку, поместите переднюю часть, включая насос, в воду, а затем нажмите кнопку неправильной работы. После этого пылесос начинает работать при нажатии кнопки включения/выключения. Он останавливается, когда кнопка включения/выключения не нажата. Грязь можно выкачивать, двигая чистящую головку вперед-назад.

13. Не допускается длительная работа насоса в передней части пылесоса без воды. После извлечения насоса из воды необходимо отпустить кнопку на рукоятке пылесоса, чтобы пылесос перестал работать.

14. При выходе прибора из строя или утечке электроэнергии необходимо остановить работу прибора, отпустив кнопку включения/выключения на рукоятке и сразу же отключить электропитание. Не пользуйтесь прибором, пока не будет устранена неисправность.

15. При использовании контейнера для хранения откачиваемой грязной воды, пожалуйста, всегда следите за его наполняемостью. При использовании грязесборника для устройства фильтрации следует также обращать внимание на его наполняемостью.

16. Через 10 минут после очистки пруда пылесос должен продолжать работать с чистой водой для промывки всех щеток и колесиков.

17. Запрещается вынимать вилку кабеля мокрыми руками. Не тяните за кабель.

18. Электрический кабель или любые другие электрические проблемы должны быть устранены или заменены специалистом.

19. Если кто-то находится в воде, не используйте продукт и убедитесь, что питание отключено.

20. Если воздушный насос не будет использоваться длительное время, извлеките батарейки из пульта, выньте вилку из розетки и промойте чистящую головку.



## Пылесос водный/илосос для пруда

---

### Техническое обслуживание:

1. Если пылесос не работает при нажатии кнопки включения/выключения, проверьте, исправен ли источник питания, не ослабла ли вилка, не поврежден ли электрический кабель и т.д. При необходимости можно проверить работоспособность пылесоса, подключив его непосредственно к розетке, а не к выносной розетке. Любая внутренняя неисправность должна быть устранена специалистом.

2. Если основная часть пылесоса работает нормально, но при включении не работает насос, сначала проверьте батарейки внутри пылесоса, чтобы убедиться, что питание в порядке, а затем замените их на новые.

3. Если во время работы пылесоса обнаружен необычный шум или другие необычные явления, прекратите работу и снимите чистящую головку и крышку насоса, чтобы проверить, не сломана ли какая-либо лопасть и не забились ли она грязью. После устранения всех неполадок пылесос может быть введен в эксплуатацию.

4. Если все вышеперечисленное в порядке, но пылесос не может перекачивать воду, проверьте, не засорилась ли сливная труба, или не слишком ли плотная грязь для перекачки. Если грязь слишком плотная, рекомендуется перемешать ее, чтобы она стала более жидкой для откачки.

5. Любые внутренние неисправности должны устраняться и заменяться профессионалами. Электрический кабель не подлежит замене. В случае повреждения электрического кабеля вам будет предоставлен новый.